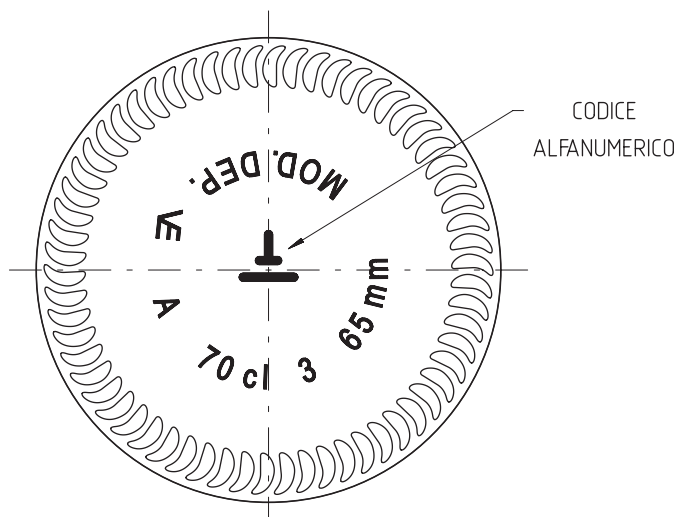
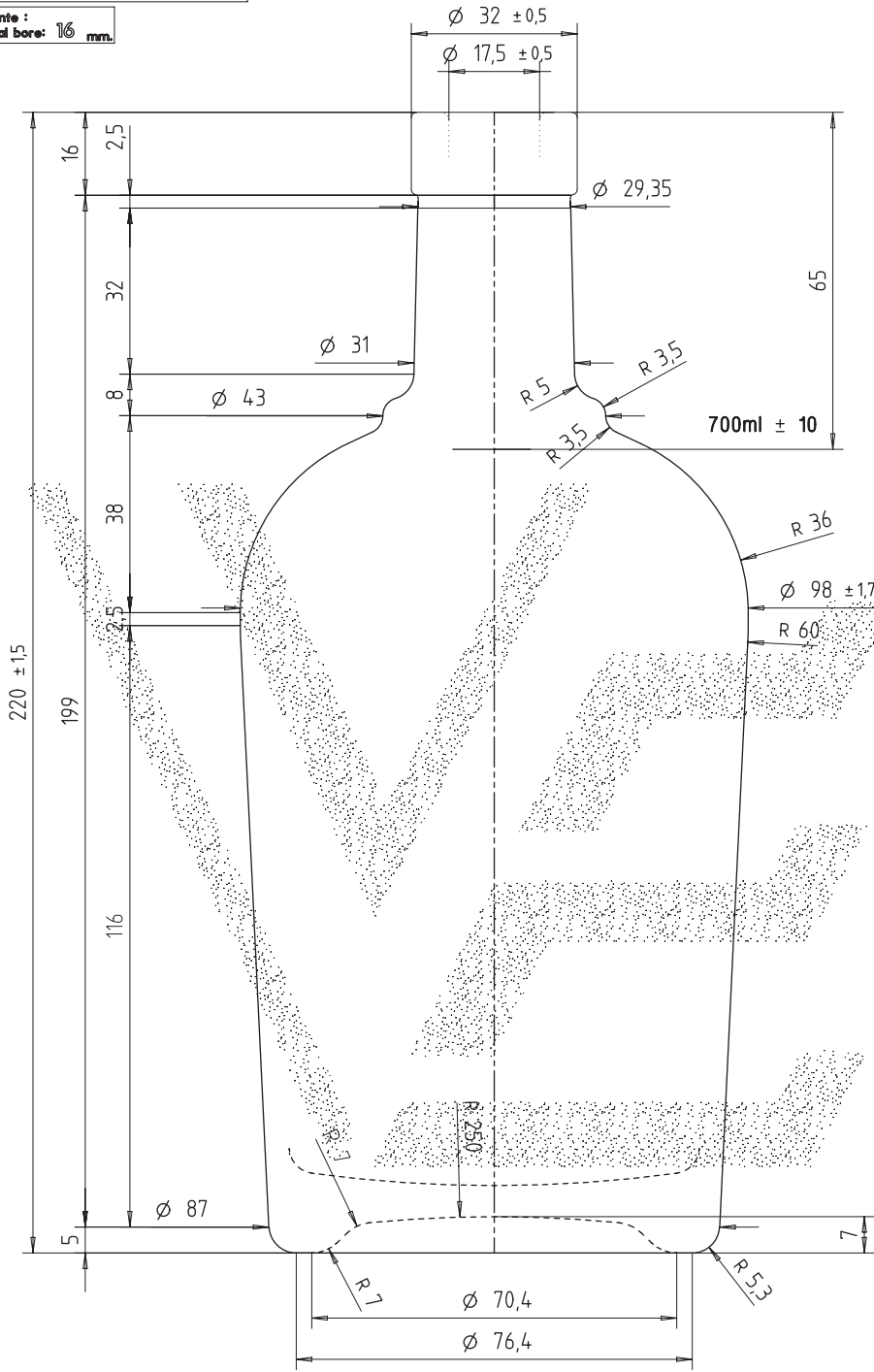


LE QUOTE SONO ESPRESSE IN mm SOLO QUELLE CON INDICAZIONE DI TOLLERANZA SONO IMPEGNATIVE.
 THE DIMENSIONS ARE EXPRESSED IN mm ONLY THOSE WITH INDICATION OF TOLERANCE ARE BINDING.
 Riproduzione vietata a norma di legge. Disegno tutelato dal vincolo di segretezza.
 Reproduction prohibited according to the law. Any technical drawings supplied by Vetreria Etrusca are confidential and intended for the use of the addressee company only.

Divergenza Max. dall'asse ortogonale: 2,5 mm.
 Vertical Tolerance: 2,5 mm.

Ø Min. Passante : 16 mm.
 Ø Min. Internal bore: 16 mm.



SCALA 1:2

Ø Min. Passante : 16 mm.	1	MOD. LINEA PER CAMBIO PESO VETRO	99	99	15/12/15
Capacità : 728 R.B. ml.	0	EMISSIONE	99	99	28/09/15
Brinfuili : BF A2	REV.	DESCRIZIONE	PREPARATO	CONTROLATO	DATA
Imboccatura :			PREPARATO	CONTROLATO	APPROV
Finish :			PREPARATO	CONTROLATO	APPROV
Peso Vetro : 800 gr.		DENOMINAZIONE:	AMLETO EXTRA 700		
Weight :		NAME:	VARI		
 vetreria etrusca MONTELUPO FNO Firenze-Italy		MATERIALE:	DIS. n°		
		MATERIALE:	DWG n°		
		SCALE:	1:1	A3	8292-1
		CLIENTE:	VARI		
		CUSTOMER:	VARI		